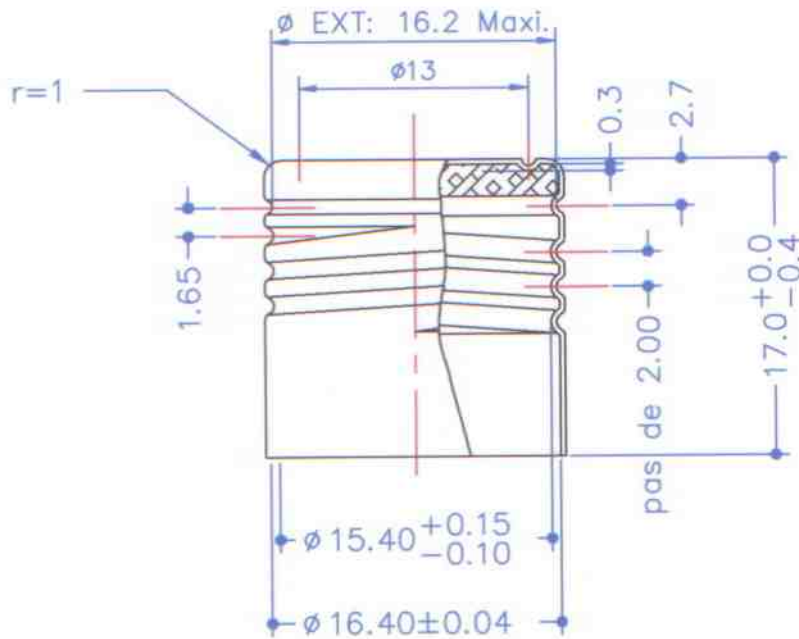
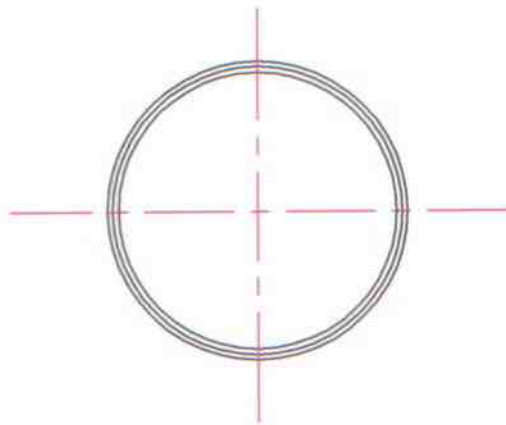


CE DESSIN EST NOTRE PROPRIETE
Reproduction interdite ou droits
de reproduction réservés



Suppression code article Gesmod	16/05/07	g	Designation : capsule $\phi 16.40$ à vis pour flacon tube $\phi 16.4\text{mm}$ screw cap with butyl liner
Chgmt raison sociale	13/11/08	f	
Suppression Code Article JDE	19/04/06	e	
Chgmt raison sociale + chgmt code article	14/09/00	d	
ϕ Jonc 13 mm	28/08/98	c	
ϕ Gorge 16.2 Maxi	10/12/96	b	
ϕ Gorge 16.3 Maxi	20/11/96	a	
Modification	date		

Approuvé par Pierre Alexandre



N°89028g

Echelle : 2,5/1

Date : 01 /03 / 89