

Les balances d'analyse Luna sont conçues avec un éventail de fonctions et de caractéristiques pour accommoder la plupart des applications de laboratoire. La gamme Luna offre une performance améliorée pour des lectures plus rapides et plus précises. Avec un rétroéclairage élégant et moderne, l'écran impressionnant de la Luna lui donne une aura de sophistication raffinée. L'écran LCD affiche des grands chiffres de 24mm aisément lisibles en blanc sur un fond d'écran noir. La Luna est bien adaptée aux utilisateurs de diverses régions grâce à sa capacité de texte et d'affichage multilingue. Pour une opération facile, les boutons de navigation sont colorés, ce qui aide les utilisateurs à effectuer des fonctions avec une formation minimale. Luna fournit des interfaces USB et RS-232 pour faciliter la collecte de données et la transmission aux ordinateurs ou imprimantes. La construction en plastique ABS et la plate-forme solide en acier inoxydable de grade 304 font que la Luna est facile à nettoyer, et peut tolérer un usage de laboratoire rigoureux. Disponible en quatre modèles avec des capacités allant jusqu'à 250g, la Luna offre une lecture de 0.0001g et peut effectuer des tâches de mesure basiques et détaillées.

## Performance et style pour une expérience de pesage impressionnante



### Caractéristiques

- Écran LCD lumineux rétroéclairé clairement visible dans n'importe quelles conditions d'éclairage
- Les touches colorées facilitent la reconnaissance rapide des fonctions les plus fréquemment utilisées
- L'indicateur de niveau et les pieds réglables assurent la stabilité de la balance pour optimiser les résultats de pesée
- Fente de sécurité pour câble et cadenas de type Kensington optionnel pour empêcher le vol de balance
- Grand plateau de pesée en inox 304 pour un nettoyage rapide et efficace
- Le clavier étanche protège contre la saleté et les déversements accidentels
- Les interfaces USB et RS-232 permettent une communication rapide avec les ordinateurs et les imprimantes
- Le calibrage externe permet de vérifier et d'ajuster avec des poids
- L'écran multilingue permet une utilisation dans diverses régions du monde
- Comptage de pièces avec des tailles d'échantillons prédéfinies
- Les impressions comprennent la date et l'heure des données pour suivre les Bonnes Pratiques de Laboratoire (BPL)
- Le filtrage numérique sélectionnable pour animaux / pesage dynamique fournit des résultats stables pour les sujets en mouvement
- Mise hors tension automatique pour économiser l'énergie
- Adaptateur secteur inclus

### Application

- Pesage
- Comptage de pièces
- Pesage en pourcentage
- Pesage d'animaux / dynamique
- Détermination de densité
- Contrôle du poids
- Pesage total net

### A Propos d'Adam Equipment

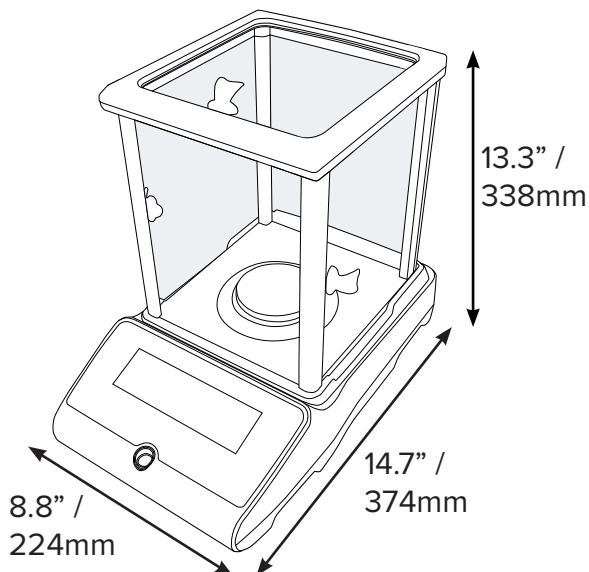
Depuis plus de 45 ans, les professionnels dans le monde entier comptent sur Adam Equipment pour fournir une vaste sélection d'équipements de pesage fiables et abordables. Adam offre la balance idéale associant vitesse, performance et valeur.

**Détails du Produit**

Modèle	LAB 84e	LAB 124e	LAB 214e	LAB 254e	LAB 84i	LAB 124i	LAB 214i	LAB 254i
Capacité	80g	120g	210g	250g	80g	120g	210g	250g
Précision	0.0001g	0.0001g	0.0001g	0.0001g	0.0001g	0.0001g	0.0001g	0.0001g
Reproductibilité (S.D)	0.0001g	0.0001g	0.0001g	0.0001g	0.0001g	0.0001g	0.0001g	0.0001g
Linéarité (+/-)	0.0002g	0.0002g	0.0002g	0.0003g	0.0002g	0.0002g	0.0002g	0.0003g
Poids Minimum (USP, Typique)	0.01g	0.01g	0.01g	0.01g	0.01g	0.01g	0.01g	0.01g
Taille du plateau	3.5" ø / 80mm ø							
Unités de pesage	mg, g, ct, GN, N, dr, oz, ozt, dwt, mm, tl.T, tl.H, tl.S, T, unité personnalisable							
Temps de stabilisation (sec)	2							
Interface	RS-232 / USB							
Calibrage	Calibrage Externe				Calibrage Interne Automatique / Calibrage Externe			
Affichage	LCD rétroéclairé avec des chiffres de 0.9" / 24mm de haut							
Alimentation	Adaptateur 18VDC 50/60Hz 830mA							
Température d'utilisation	59° à 95°F / 15° à 35°C							
Boîtier	Plastique ABS							
Chambre de protection	Chambre 7.6"x7.7"x9.1" / 192x195x230mm							
Dim. totale	8.8"x14.7"x13.3" / 224x374x338mm (lpxh)							
Poids net	12.8lb / 5.8kg				13.7lb / 6.2kg			

**Accessoires**

Numéro d'article	Description
104008036	Table Anti-Vibration
3012014259	Coque en Plastique
1120011156	Imprimante Thermique ATP
3014011014	Câble RS-232 vers PC
700100046	Câble et Cadenas Kensington®
600002028	Programme d'acquisition de données Adam DU
3074010267	Câble USB
700660290	Certificat de Calibrage
1120014641	Imprimante à impact AIP
700100410	Ioniseur ABI-1

**Accessoires Principaux****Imprimante à impact AIP**

Facile à utiliser, l'AIP est une imprimante à matrice grande vitesse compacte qui se connecte à n'importe quelle balance qui contient une interface RS-232 ou USB. La communication est fluide et rapide, car l'AIP détecte automatiquement les paramètres de la balance. L'AIP a une construction durable en plastique ABS et est facile à utiliser car ne fonctionne qu'avec un bouton on/off et un bouton d'alimentation du papier.

**Imprimante Thermique ATP**

La facilité d'utilisation combinée avec une mise en route rapide correspond à une imprimante thermique vraiment polyvalente. Un bouton-poussoir unique d'alimentation et trois indicateurs LED faciles à lire permettent un fonctionnement simplifié.

**Fourni par**